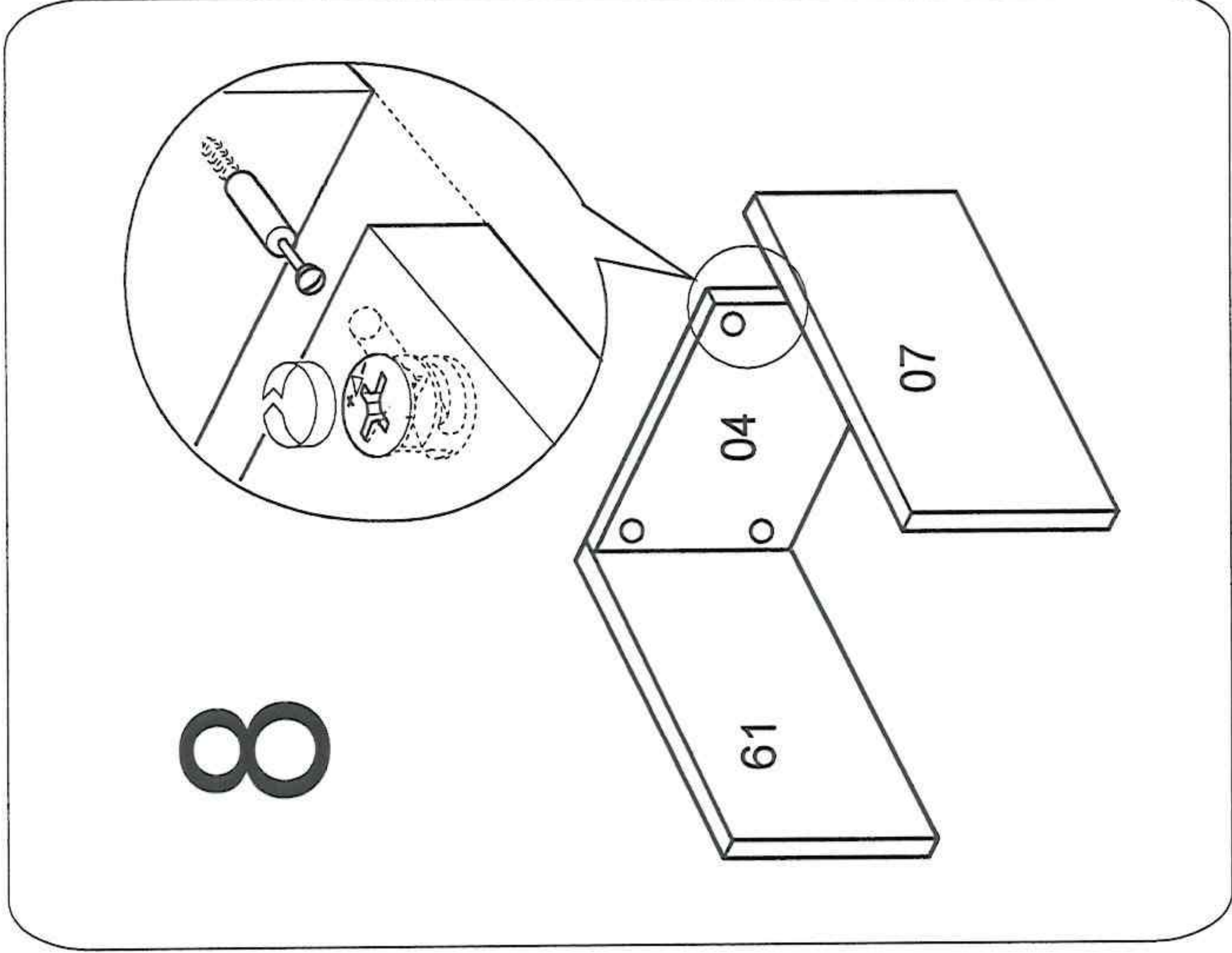
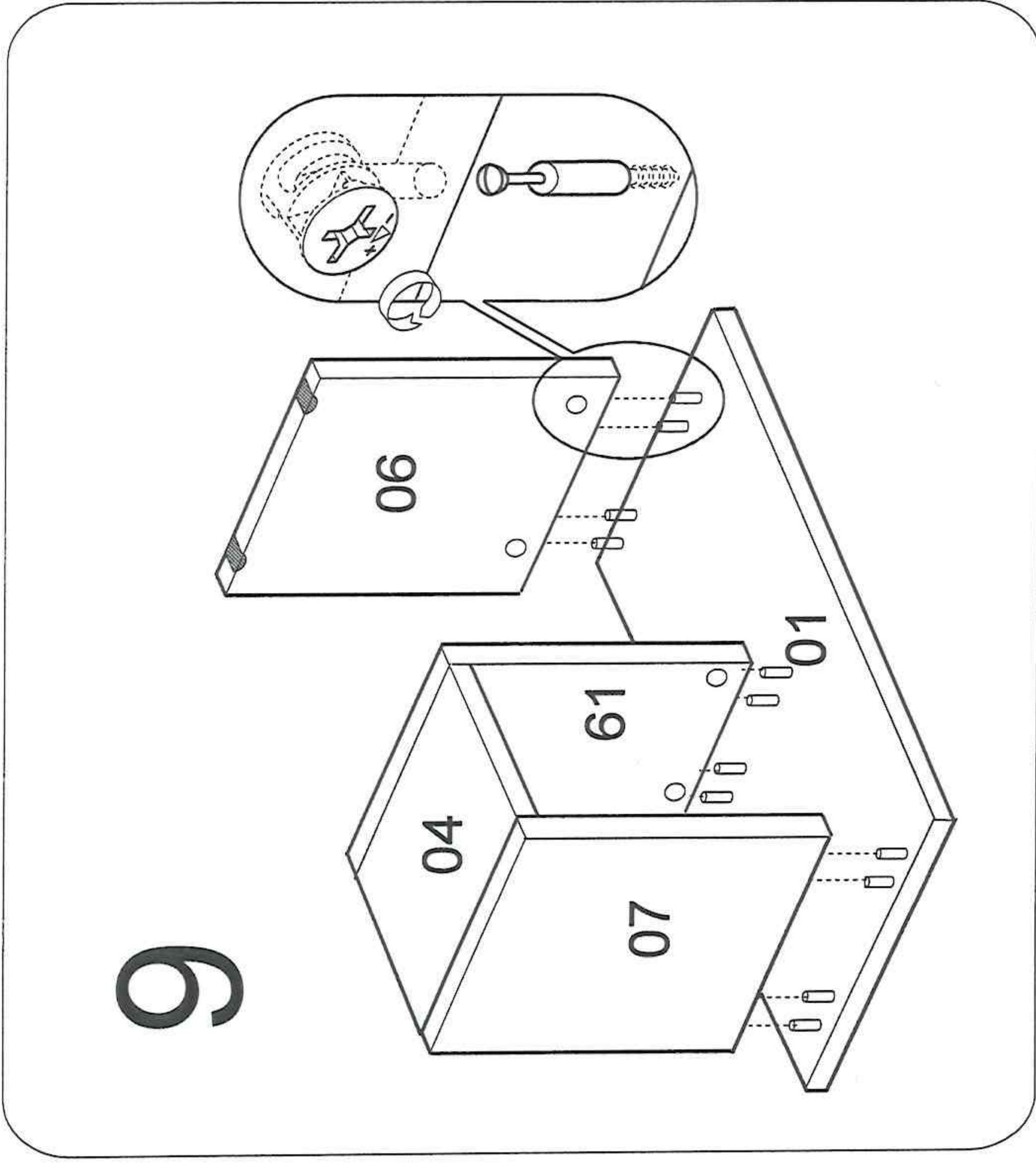


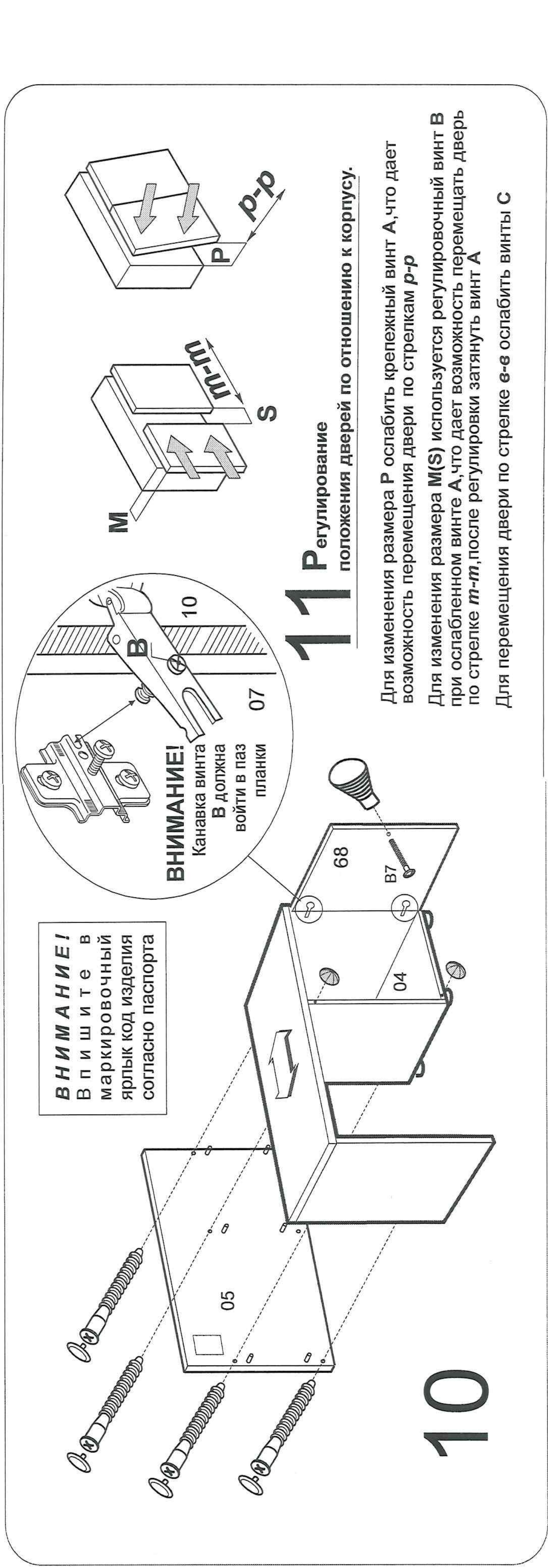
7



8



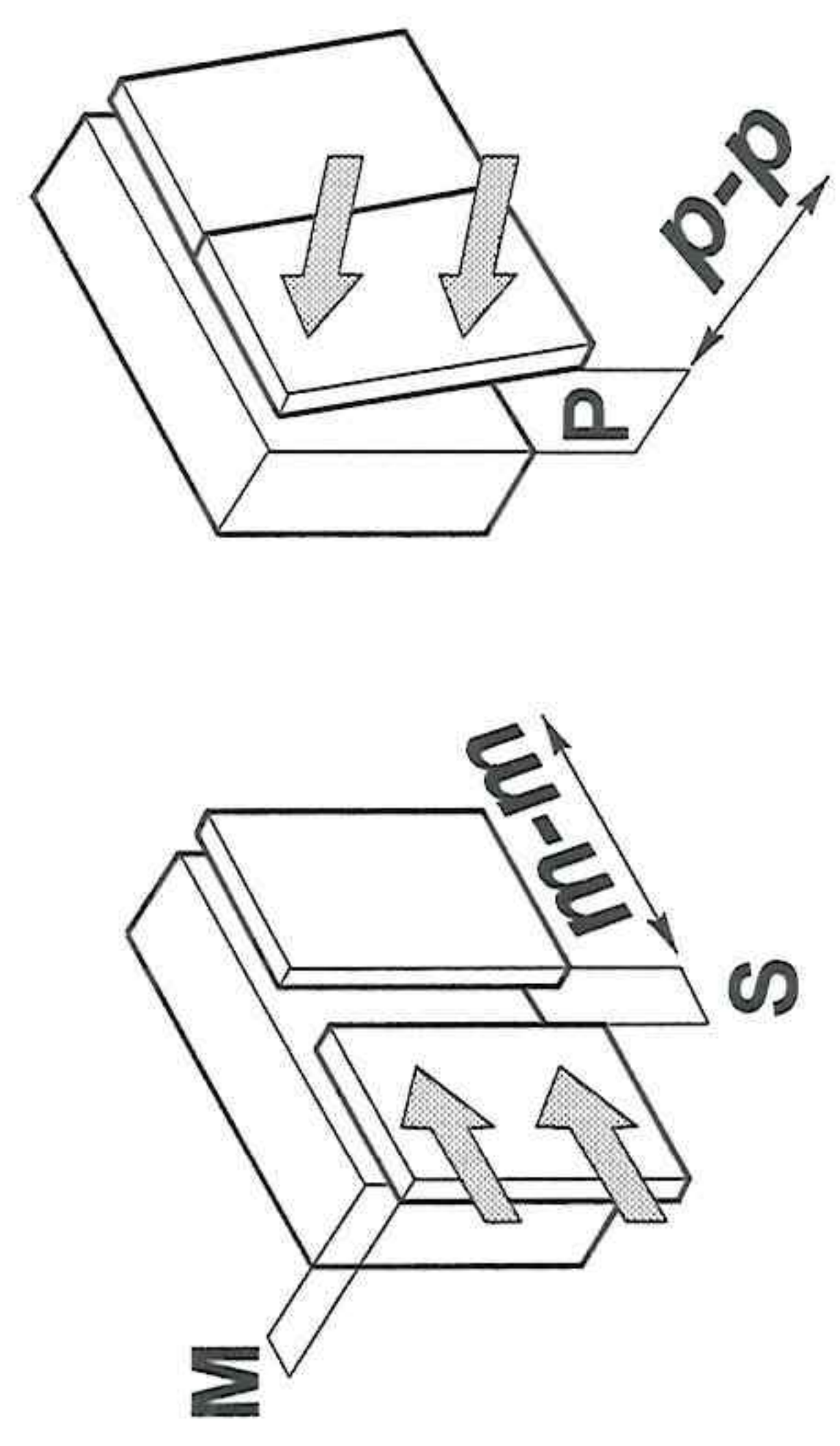
9



ВНИМАНИЕ!
Впишите в маркировочный ярлык код изделия согласно паспорту

ВНИМАНИЕ!
Канавка винта В должна войти в паз планки 10

11 Регулирование положения дверей по отношению к корпусу.



Для изменения размера P ослабить крепежный винт А, что дает возможность перемещения двери по стрелкам P-P
 Для изменения размера M(S) используется регулировочный винт В при ослабленном винте А, что дает возможность перемещать дверь по стрелке m-m, после регулировки затянуть винт А
 Для перемещения двери по стрелке e-e ослабить винты С

10